

Motor compressor GHH RAND – CG600 DP Belt



MOTOR TECNICAL PROPERTIES

Instructions for use (see Deutz F4L912)

Motor	Deutz - Dieselmotor
Type	F4L912
Cilinders	4
Cubic capacity	3770 cm ³
Power	44,0 kW
Regime	2000 1/min
Tension	12 V
Oil content	9 L
Starting battery	Tension: 12 V Capacity: min. 88 AH Length: 353 mm Width: 175 mm Height: 190 mm

COMPRESSOR PROPERTIES

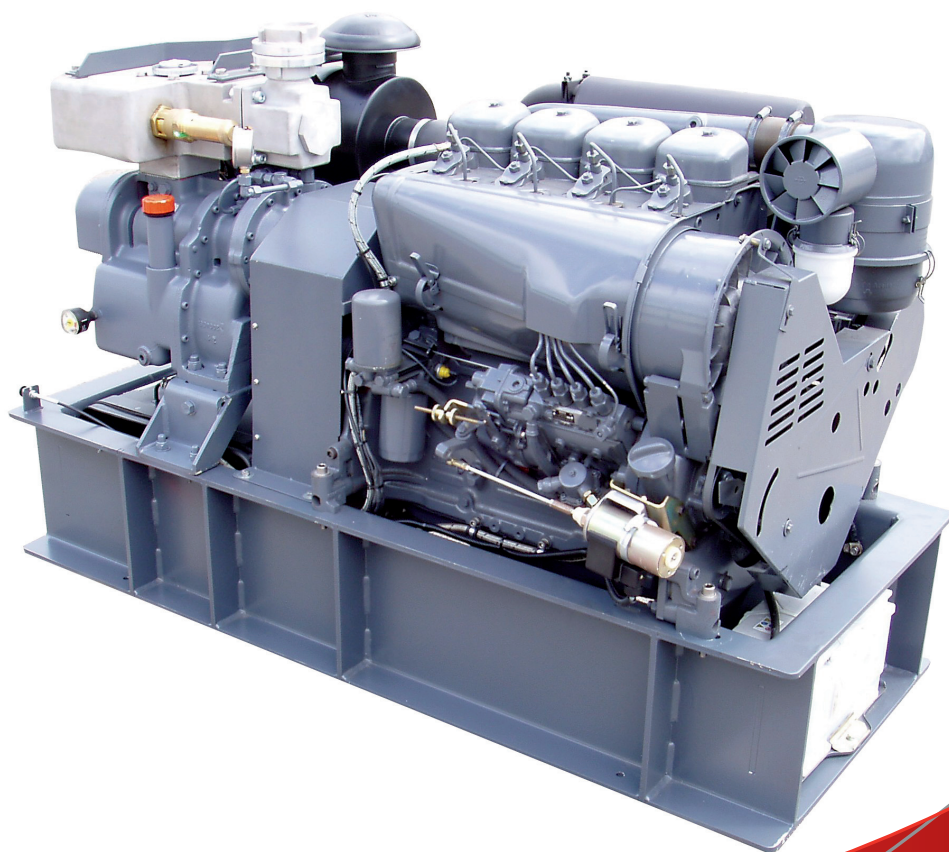
Instructions for use (see CG 80)

Compressor suction volume stream	2,0 bar (g)
Suction pressure	1,0 bar
Suction temperature	20 C°
Suction temperature max.	40 C°
Suction volume	550 m ³ /h (con 2,0 bar (g))
Temperature max.	190 C°
Trasmission clutch power	37 kW
Weight	110 kg
Oil content	9 L

GHH RAND

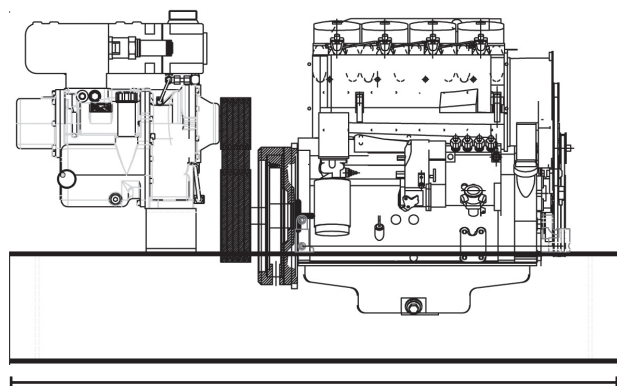
CG600DP – Compressore esente da olio con motore Diesel

Soluzioni per aria compressa esente da olio per il trasporto pneumatico di materiali sfusi.

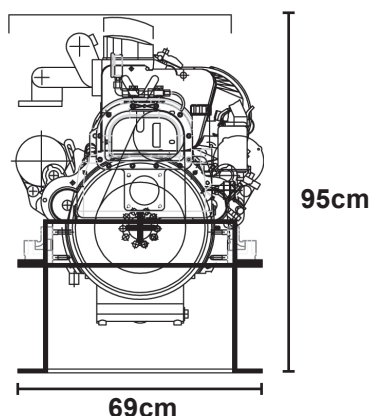


GHH RAND

CG600 DP Belt Drive „Non-EU“



165cm



95cm

69cm

Compressori per il trasporto pneumatico di materiali sfusi.

Da più di 50 anni GHH RAND è un fabbricante leader di compressori a vite senza impiego di olio per il trasporto di materiali sfusi. La nostra produzione in Germania e la nostra rete universale di SILU®-Partner convincono con l'alto standard qualitativo e con l'ampia assistenza. A base della nostra lunga esperienza nella produzione di compressori a vite la GHH RAND ha sviluppato un impianto robusto e affidabile con motore Diesel.

Dati tecnici

- Flusso volumetrico di aspirazione 550 m³/h a 2,0 bar (g) (535 m³/h a 2,5 bar (g))

Fornitura

- Compressore **SILU® CG80** di GHH RAND funzionante senza olio
- **Silenziatore di aspirazione e di mandata**, valvola di sicurezza e valvola di non-ritorno
- Filtro aspirazione aria a rendimento massimo
- 10 litri lubrificante SILOL
- Motore Diesel **Deutz F4L912** raffreddato ad aria (configurazione ad 2.000 min⁻¹)
- Serbatoio per Diesel di 64 litri con misuratore di livello
- Montaggio sul **telaio d'acciaio**
- Connessione 2 ½" Storz con tappo incorporato
- Supporto del telaio su antivibranti di gomma
- Chiavetta di accensione con protezione IP55
- Predisposizione per il montaggio della batteria
- Trasmissione a cinghie
- Peso 720 kg

GHH RAND Schraubenkompressoren GmbH

Steinbrinkstraße 1

46145 Oberhausen, Germania

Tel. +49 (0)208 699-4111

Fax +49 (0)208 699-4006

info_ghh-rand@irco.com • www.ghh-rand.de

 **Ingersoll Rand**
Industrial Technologies